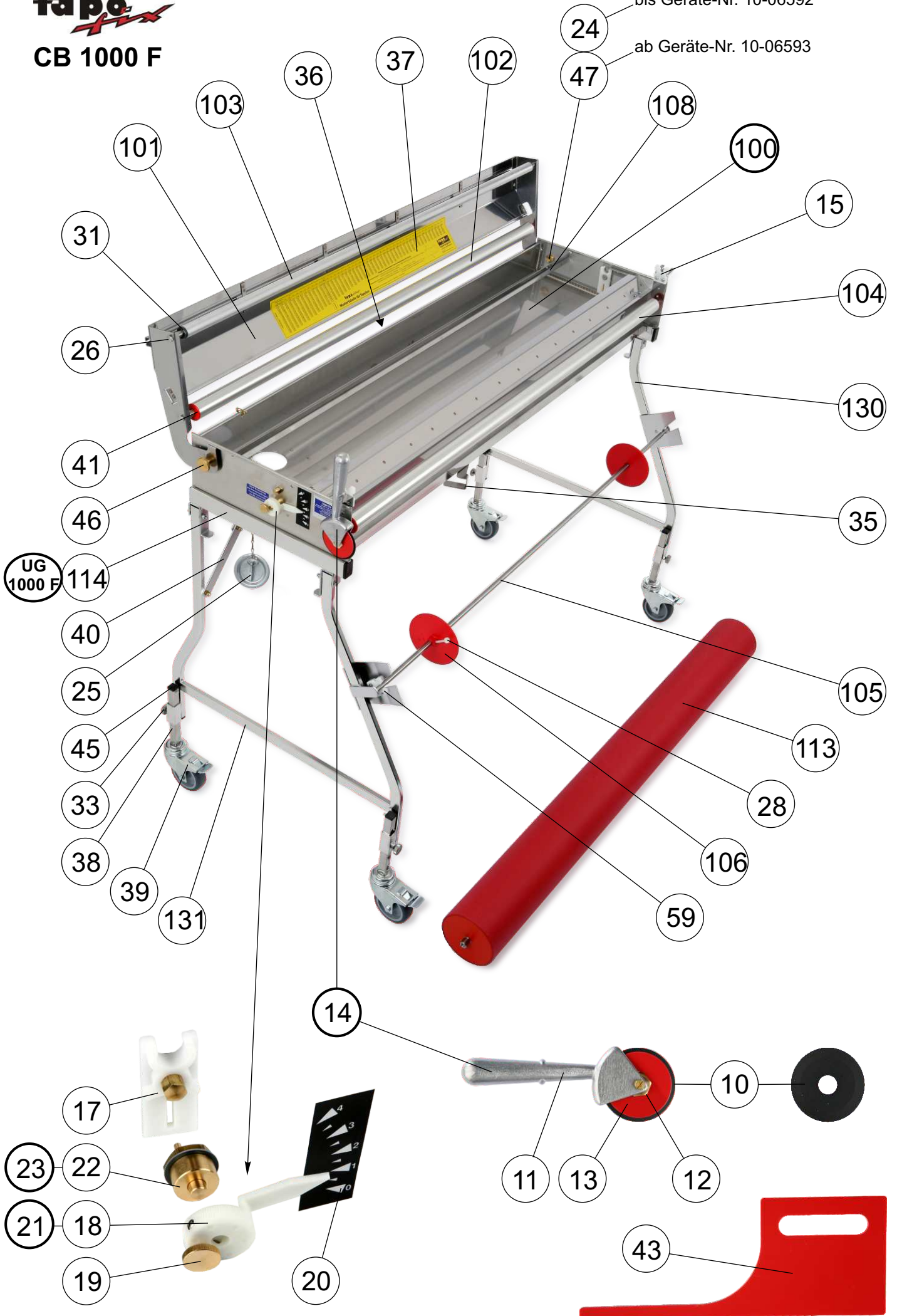




# CB 1000 F

bis Geräte-Nr. 10-06592

ab Geräte-Nr. 10-06593



# Ersatzteil-Liste

Gültig ab Januar 2008



## Kleistergerät tapo-fix CB 1000 F

Preise zuzüglich Mehrwertsteuer.  
Technische Änderungen vorbehalten.

Befestigungselemente (Schrauben, Muttern, Scheiben usw.)  
werden mitgeliefert und sind im Preis enthalten.

Art.- Teilbezeichnung Nr.	Anzahl	Art.- Teilbezeichnung Nr.	Anzahl
10 Trennmesser	1	40 Verstrebung	1
11 Trennmessergriff	1	41 Lagerstopfen für Umlenkwalze 30 mm Ø	1 Pa.
12 Laufbuchse für Trennmesser	1	43 Reinigungsschieber	1
13 PVC-Scheibe für Trennmesser	1 Pa.	45 Rohrkappe 15 x 15	1
<b>14 Trennmesser komplett</b> (enthält Nr. 10, 11, 12, 13)	<b>1</b>	46 Rändelschraube Oberteil ab Geräte-Nr.: 10-06593	1 Pa.
15 Trennmesserhalterung	1	47 Aufnahme Oberteil ab Geräte-Nr.: 10-06593	1 Pa.
17 Kipplager mit Gewindebolzen	1 Pa.	59 Arretierung für Tapetenstange 75/800/1000	1
18 Stellknopf	1 Pa.	<b>100 Kleisterkasten 1000 komplett</b> (enthält Nr. 15, 17, 23, 25, 46, 47, 104, 108)	<b>1</b>
19 Feststellschraube M4x12	1 Pa.	101 Oberteil 1000	1
20 Skala (links und rechts)	1 Pa.	102 Umlenkwalze 30 Ø, Oberteil 1000	1
<b>21 Stellknopf komplett</b> (enthält Nr. 18, 19, 20)	<b>1 Pa.</b>	103 Umlenkwalze 20 Ø mit Welle, Oberteil 1000	1
22 Exzenter	1 Pa.	104 Umlenkwalze 30 Ø, Kleisterkasten 1000	1
<b>23 Kleisterverstellung komplett</b> (enthält Nr. 18, 19, 20, 22)	<b>1 Pa.</b>	105 Tapetenstange 1000	1
24 Gewindebolzen für Oberteil bis Geräte-Nr.: 10-06592	1 Pa.	106 Verstellbare Anschlagscheibe 1000 mit Feststellschraube (Nr. 28)	1
25 Ablassstopfen für CB-Kleisterkasten	1	108 Tapetenhalter/Spritzschutz 1000	1
26 Sechskant-Schraube VA, M6 x 10 für Umlenkwalzen	1 Pa.	113 Kleisterwalze 1000, 110 mm Ø	1
28 Feststellschraube M4 x 30, Kunststoff für verstellbare Anschlagscheibe	1	114 Rahmen CB 1000 F	1
31 Sicherungsscheibe für Wellen, VA	1 Pa.	130 Bein links CB 75/800/1000 F	1
33 Rändelschraube VA, M6 x 10	1	131 Bein rechts CB 75/800/1000 F	1
35 Halteklammer Rahmen	1	<b>UG1000F Untergestell komplett</b> für CB 1000 F und CB 1000 (enthält Nr. 33, 35, 36, 38, 39, 40, 45, 59, 105, 106, 114, 130, 131)	<b>1</b>
36 Rändelmutter M6 für Rahmen	1		
37 Mustertabelle für Tapeten	1		
38 Einsteckfuß CB-F mit Kappe (Nr. 45)	1		
39 Lenkrolle mit Totalfeststeller 75 mm Ø bis September 2005: 50 mm Ø	1		

### Ersatzteile für Untergestell CB 1000 (gebaut bis 4/2002 -nicht fahrbar)

Art.- Teilbezeichnung Nr.	Anzahl	Art.- Teilbezeichnung Nr.	Anzahl
32 Einsteckfuß VA, mit Schutzkappe (Nr. 34)	1	107 Querstange CB 1000, VA	1
34 Schutzkappe	1		

Die Ware bleibt bis zur vollständigen Bezahlung unser Eigentum. Lieferungen erfolgen zu unseren Lieferungs- und Zahlungsbedingungen.  
Alle bisherigen Ersatzteil-Preislisten werden hiermit ungültig.  
Nachdruck, auch auszugsweise, verboten.

Printed in Germany  
01/08

**tapo-fix GmbH & Co. KG**

**Meinstraße 114 • D-38448 Wolfsburg • Telefon +49 5363 9771-0 • Telefax +49 5363 9771-50**  
**e-mail: info@tapofix.de Internet: www.tapofix.de**